

LOWRANCE®

MERELEKTROONIKA 2017





LOWRANCE
60 AASTAT

SISUKORD

- 04 HDS Carbon
- 06 HDS Gen 3 seeria
- 08 StructureScan 3D
- 10 Elite-Ti
- 12 HOOK
- 14 Portatiivne seeria



- 16 Sonari uuendused
- 18 GoFree
- 20 Merekaardid
- 22 Võrgu võimalused
- 24 Mudelite erinevuste juhis
- 26 Toodete koodid

LOWRANCE®

IKOONIDE SELGITUSED

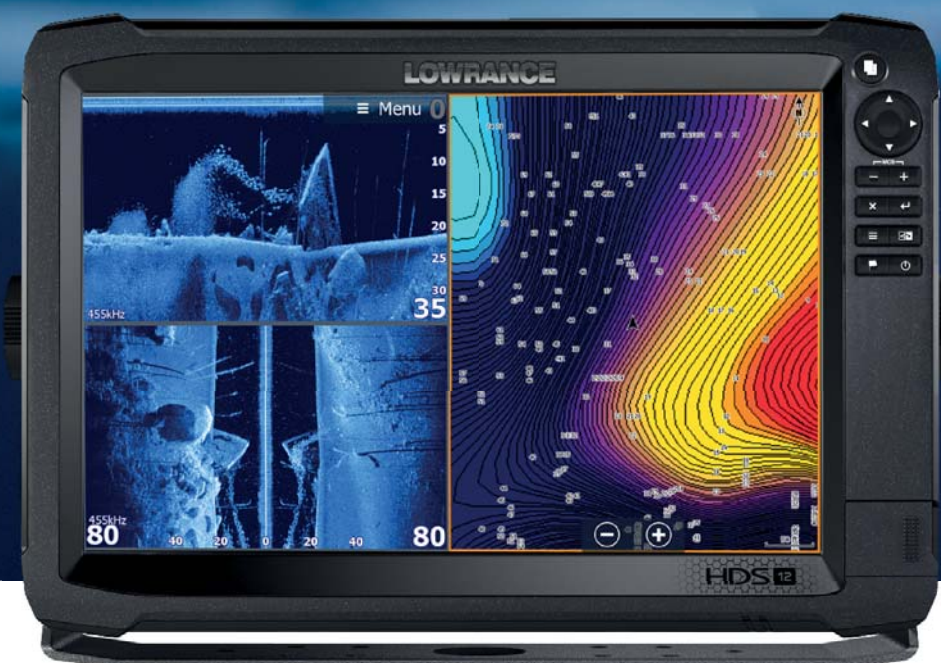
Allolevad ikoonid ja nende selgitused aitavad Sul leida enda jaoks õige toote.

- | | | | | | |
|--------------------------|--|-------------------|--|-----------------------------|-----------------------------|
| STRUCTURESCAN® 3D | TOTALSCAN™ | STRUCTURESCAN® HD | CHIRP | TRACKBACK™
VAADE | DOWNSCAN
ALLAVAADE |
| BROADBAND
SOUNDER™ | TÄPSEM
SIGNAALITÖÖTLUS
(ADVANCED SIGNAL
PROCESSING) | GPS 10 Hz GPS | AUTOMAATNE
IDENTIFITSEERIMISSÜSTEEM
(AUTOMATIC
IDENTIFICATION SYSTEM) | BROADBAND
RADAR™ | C-MAP |
| INSIGHT
KAARDISTAMINE | INSIGHT
GENESIS™ | NAVIONICS® | SPOTLIGHTSCAN™ | MAAILMA
BAASKAART | MULTI-TOUCH
EKRAAN |
| PUUTETUNDLIK
EKRAAN | SISSE E HITATUD
WIFI | GOFREE™
POOD | SMARTSTEER™
AUTOPILOOT | NMEA2000™ | NMEA 2000
MOOTORI ANDMED |
| ETHERNET
VÕRK | SONICHUB® 2 | IPX7
VEEKINDEL | DSC VHF | KAKS MICRO SD
KAARDIPESA | MICRO SD
KAARDIPESA |
| VIDEO SISEND | 2 AASTAT
GARANTIID | 1 AASTA GARANTIID | KIIRE PAIGALDUSKRONSHSTEIN | | |



HDS

CARBON



HDS Carboni põhiomadused

Muti-touch ekraan	Integreeritud Wi-Fi ja Bluetooth ühilduvus
Structurescan 3D võimekus	NMEA 2000 ja Ethernet ühilduvus
Sisse ehitatud CHIRP ja Broadband sonar	Sisse ehitatud C-MAP kaardid koos paljude kaardivõimalustega (C-MAP, Navionics jne)
Smartsteer autopiloot püramootorile ja Motorguide Xi5 trollingmootorile	
Radari ja Sonichub 2 audioserveri ühilduvus	

SOLARMAX HD

EKRAANI SUURUSED TOLLIDES

7"

9"

12"



Lisavõimalused: StructureScan® 3D, TotalScan™, SmartSteer™ autopiloot, Mootori andmed NMEA 2000 võrgust, Sonichub® 2, Broadband Radar™, DSC VHF, Automatic Identification System (AIS)

LAHINGUKS VALMIS

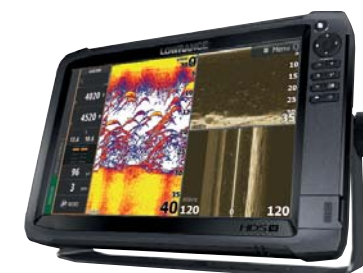
Uutel Lowrance® HDS® Carbon seadmetel on üliselge SolarMAX™ HD multi-touch LED taustvalgustusega ekraan ning peegeldusvastane kiht, mis võimaldab laiemaid vaatenurki mistahes valgustingimustes. HDS Carbonil on kahetuumaline suure jõudlusega protsessor, mis võimaldab kiiresti tekitada ekraanile pilti kahekanalilisest CHIRP sonarist, kahest sonari kanalist, StructureScan® 3D, StructureMap™ ja uutest suure võimsusega kalaleidmise tehnoloogia uuendustest. HDS Carbonil on integreeritud Wi-Fi ja Bluetooth ühilduvus, mis toetab kõige arenenumaid meretehnoloogiaid, kaasa arvatud Network Analyzer, mis teavitab kasutajat tarkvara uuendustest ja Service Assistant, mis saadab detailse võrgu raporti otse tehnilisele toele, kes saavad probleemide korral aidata.

HDS Carboni uued omadused

- Üliselge, suurema resolutsiooniga ja laiemate vaatenurkadega SolarMAX™ HD ekraan
- Kiire, kahetuumaline protsessor, mis võimaldab kiirelt saada sonari uuendusi ja sujuvamalt navigeerida
- Kahe-kanaliline CHIRP sonar (vajalik kahe-kanaliline CHIRP sonari andur)
- Kaks sonari kanalit võrgus - suurendab vaadeldavat vee ala ja võimaldab kalasid näha veel selgemalt.

VesselView® Link

Vaata kõiki Mercury Smartcraft® mootori andmeid ühest kohast- Sinu Lowrance multifunktsionaalselt ekraanilt. Mercury® VesselView® Link moodul ühildub SmartCraft® mootori andmetega, tagades juurdepääsu mootori andmetele nagu RPM, kiirus, kütuse jääk, aku pinge, trimmi laba andmed ja Mercury Smart režiimid nagu Eco, Smart Tow®, Troll Control ja Cruise Control. VesselView® Link võimaldab näha kõiki andmeid enda ekraanil vaid sõrmevajutuse abil.



HDS®

KALASTAJALE, KES TAHAB KÕIKE



HDS Gen 3 ühendab endas selge, puuetundliku ekraani ja juhtivad kalaleidmise tehnoloogiad: Trackback™ vaade (tagasikerimise võimalus), CHIRP sonar, Broadband kajalood, StructureScan 3D® sonar koos SideScaniga, DownScan allavaade ja StructureScan® HD sonar. HDS Gen3 seadmetel on ennast tõestanud Lowrance navigatsioonivõimekus ja veelgi parem ühilduvus Mercury® VesselView® Link'ga, SmartSteer™ trolling mootori/päramootori autopiloodi ning Power-Pole madala vee ankruga, mida saab juhtida Bluetooth® abil. Lisaks on HDS GEN3 seadmetel sisse ehitatud Wi-Fi ühilduvus, mille abil on võimalik kaarte ja tarkvarauuendusi otse seadmesse alla laadida. Network Analyzer ja Service Assistant abil on võimalik otse oma seadme ja süsteemi andmed saata tootjale vigade tuvastamiseks ja abi saamiseks.



Lowrance päramootori autopiloot Trossiga ja hüdrauliline autopiloot

Lowrance HDS seadmetega ühilduvad Autopiloodid võimaldavad juhtida trossiga või hüdraulilisi päramootoreid. Lowrance SmartSteer™ autopiloot võimaldab HDS Carbon ja HDS Gen3 seadmetega varustatud aluse juhtida valitud teekonnapunkti või mööda etteantud marsruuti.



HDS Gen3 põhiomadused

Multi-touch puuetundlik ekraan

StructureScan® 3D ühilduvus

Sisse-ehitatud CHIRP ja Broadband sonar

SmartSteer™ autopiloot päramootoritele ja Motorguide Xi5 trollingmootorile

Radari ja SonicHub2™ audioserveri ühilduvus

Integreeritud Wi-fi ja Bluetooth ühilduvus

NMEA 2000® ja Etherneti ühilduvus

Sisse-ehitatud C-MAP kaardid koos paljude kaardivõimalustega (C-MAP, Navionics jne)



Lisavõimalused: StructureScan® 3D, TotalScan™, Insight kaardistamine, Navionics® Autorouting, C-MAP Easy Routing, SmartSteer™ autopiloot, mootori andmed NMEA 2000 võrgust, SonicHub® 2, Broadband Radar™, DSC VHF, Automatic Identification System (AIS)

EKRAANI SUURUSED
TOLLIDES:

7"

9"

12"

3D STRUCTURESCAN™



StructureScan 3D võimaldab näha kolmedimensioonilisi vaateid kaladest, veekogu põhja iseloomust ja struktuurist paadi asukoha suhtes. StructureScan 3D abil tegelevad kalastajad rohkem kalapüügiga, mitte hea püügikoha otsimisega. StructureScan 3D kasutamiseks on vajalik 3D moodul koos anduriga ja HDS Carbon või HDS Gen3 kalaleidja/kaardiplotter.

StructureScan 3D eksklusiivsed hüved:

Selgelt arusaadavad sonari vaated

Leia head kalastuskohad kiiremini

Selge SideScan vaade ja suur katvus

High Definition skaneerimine

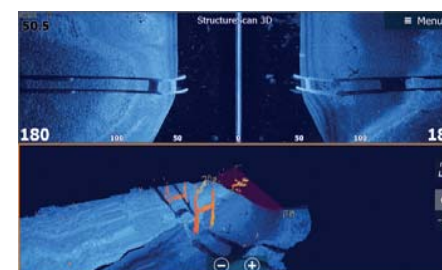
Leading Edge™ skaneerimine

SelectScan™ sihtmärgi eraldus

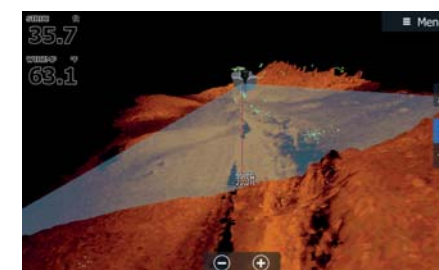
Vertikaalne suurendus



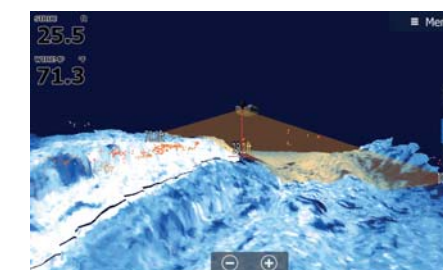
StructureScan 3D moodul ja 3D Skimmer® andur töötab HDS Carbon ja HDS Gen3 kalaleidja/kaardiplotteritega.



StructureScan 3D näitab ScanTrack™ vaate abil kalaparve silla varemete lähedal 3D ja SideScan formaadis.



Selged kala sihtmärgid erinevatel sügavustel.



Kasuta vertikaalset suurendust ja erinevaid värvipalette, et näha paremini struktuure ja sihtmärke.

ELITE Ti

NEILE, KES ARMASTAVAD KALASTAMIST

Lowrance Elite Ti seeria pakub tipptasemel funktsioone ja suurt jõudlust mõistliku hinna eest. Elite Ti seadmetel on sisse ehitatud Wi-fi ühilduvus, Bluetooth ühilduvus Power-Pole® madala vee ankrute juhtimiseks, Network Analyzer (ainult Elite 12/9/7 mudelitel) ja Service Assistant kasutajatoe võimalused. Lisaks on seadmel ennast tõestanud Lowrance navigatsioonisüsteem sisse ehitatud C-MAP kaartidega ja suure jõudlusega sonariga. Elite Ti-l on kõrgresolutsiooniga SolarMAX™ puutetundlik ekraan, sonari ajaloo tagasikerimise võimalus Trackback™ funktsiooniga ning ühilduvus StructureScan® HD ja TotalScan™ kõik-ühes anduriga.



TotalScan™ andur

TotalScan™ andur sisaldab ennast tõestanud Broadband sonarit, CHIRP sonarit, StructureScan® HD ja DownScan Imaging™ tehnoloogiat - see võimaldab ühe anduri abil otsida kala ja leida veealuseid struktuure, mille läheduses võib kala leiduda. TotalScan™ anduril on mitmeid paigalduse võimalusi ning see ühildub Lowrance HDS Carbon, HDS Gen3 ja Elite-Ti mudelitega.

Power Pole® ühilduvus

HDS Carbon, HDS Gen3 või Elite-Ti seadmetele sisse ehitatud juhtmevaba ühenduse abil on võimalik juhtida üht või mitut Power-Pole® madala vee ankrut, mis on varustatud C-Monster juhtimissüsteemiga. Saad automaatselt või manuaalselt juhtida ühte või samaegselt ka mitut ankrut otse oma puutetundlikult ekraanilt.

Elite Ti põhiomadused

Kõrge resolutsiooniga, lihtsasti käsitsetav, puutetundlik ekraan

StructureScan® HD ühilduvus TotalScan™ anduriga

SmartSteer™ autopiloot Motorguide Xi5 trollingmootorile (ainult 12"/9"/7" mudelitel)

Integreeritud Wi-fi ja Bluetooth ühilduvus

NMEA 2000® võrgu kaudu mootori ühilduvus

Sisseehitatud C-MAP kaardid koos paljude kaardivõimalustega (C-MAP, Navionics jne)



EKRAANI SUURUSED
TOLLIDES:



Lisavõimalused: TotalScan™, Navionics® Autorouting, SmartSteer™ autopiloot, Mootori andmed NMEA 2000 võrgust, DSC VHF, Automatic Identification System (AIS).

HOOK

IGALE KALASTAJALE, IGAL POOL

Kalastajate seas hinnatud Lowrance kvaliteediga HOOK seeria kalaleidjad ja kaardiplotterid pakuvad ennast tõestanud funktsioone mõistlikku hinna eest. HOOK seeria mudelid on lihtsasti käsitsetavad ning ühendavad endas CHIRP sonari (välja arvatud HOOK-3x mudelid) ja DownScan Imaging™ tehnoloogia, mis annab selge ja täieliku pildi vee all toimuvast. Sisseehitatud väga tundlik GPS-antenn ja usaldusväärne Lowrance navigatsioonisüsteem võimaldab põhikaardi, kaardi uuenduste või enda koostatud Insight Genesis kaartide abil uuesti üles leida oma lemmik kalastuskohti.



HOOK seeria (9,7,5,4) põhiomadused

Kõrgresolutsiooniga värviline ekraan

selgelt kalu ja põhjastruktuure.

Sisseehitatud CHIRP sonar ja DownScan Imaging™

Sisseehitatud C-MAP baaskaardid koos paljude kaardivõimalustega (C-MAP PRO, C-MAP MAX-N, Navionics® jne)

Advanced Signal Processing (ASP™) võimaldab ilma käsitsi reguleerimata näha



Lisavõimalused: Insight kaardistamine, Navionics®, C-MAP

EKRAANI SUURUSED
TOLLIDES:



HOOK-3x põhiomadused

Kõrgresolutsiooniga, LED taustvalgustusega ekraan

Advanced Signal Processing (ASP™) võimaldab ilma käsitsi reguleerimata näha selgelt kalu ja põhjastruktuure

Ennast tõestanud Broadband Sounder™ tehnoloogiaid

Kahesageduslik 83/200kHz sonar



HOOK-3x DSI põhiomadused

Lihtsasti käsitsetav kasutajaliides

Kõrgresolutsiooniga LED taustvalgustusega ekraan

DownScan Imaging™ sonar võimaldab selgelt näha kalu ja põhjastruktuure

Kahesageduslik 455/800kHz sonar



HOOK PORTATIIVNE SEERIA

Lowrance® portatiivsed seadmed ja aastaringne pakett on kõrg-resolutsioonilise värvilise ekraaniga ja töökindla Lowrance sonari tehnoloogiaga. Iga seadmega on kaasas kaasaskantav kott, aku, kaks karpi kalastustarvete jaoks ja jääandur, mis võimaldab kalastada väikeselt paadilt, jäält või paadisillalt.



HOOK-5 portatiivne seade

HOOK-5 portatiivne seade kasutab CHIRP sonari tehnoloogiat, et saada jääalusest veest täielikku pilti. See on mõistliku hinnaga kaasaskantav jääkalastamise pakett, mis sisaldab tundlikku jääandurit, millel on suurepärase sihtmärgi eraldusvõime ja mürasummutus.



HOOK-3x aastaringne pakett

Aastaringseks kasutamiseks mõeldud HOOK 3x on käepärane ja soodne lahendus, mis võimaldab kalastada igal aastaajal väikeselt paadilt, jäält või paadisillalt.



HOOK-4 portatiivne seade

HOOK-4 portatiivne seade on kompaktne, paljude funktsioonidega kala-leidja, millel on kaasaskantav kott ja jääandur. Sellel on kõrgresolutsiooniga värviline ekraan, CHIRP sonar, sisse ehitatud GPS-antenn ja juhtivad navigeerimisvõimalused.

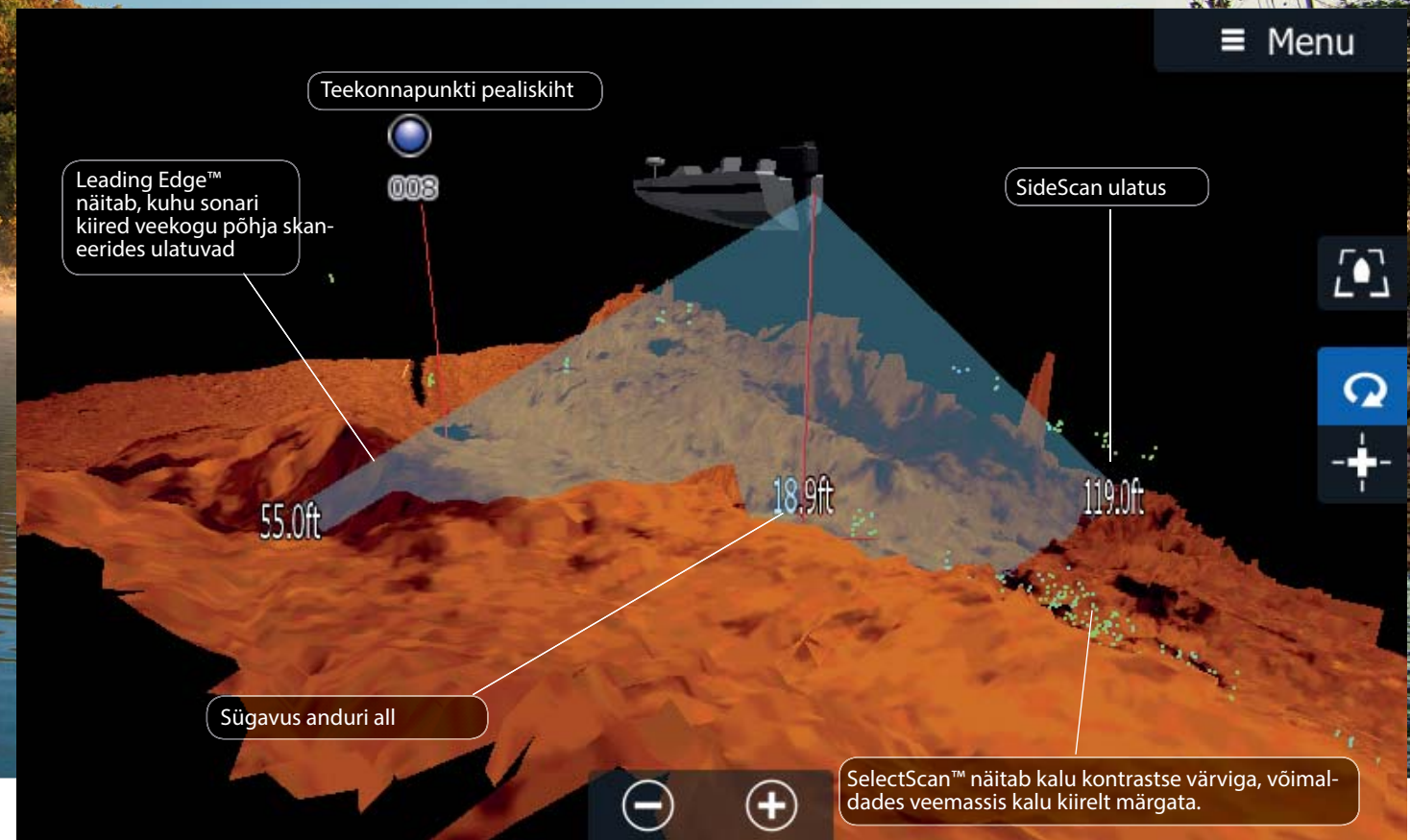
SONARID

Lowrance tippasemel sonari tehnoloogiad võimaldavad parimaid veealuseid pilte kaladest ja põhjastruktuuridest. Võimsad, auhindu ja võistlusi võitnud Broadband Sounder™, CHIRP sonar ja StructureScan® 3D koos SideScan ja DownScan Imaging™ sonariga annavad sulle suure eelise teiste kalastajate ees.



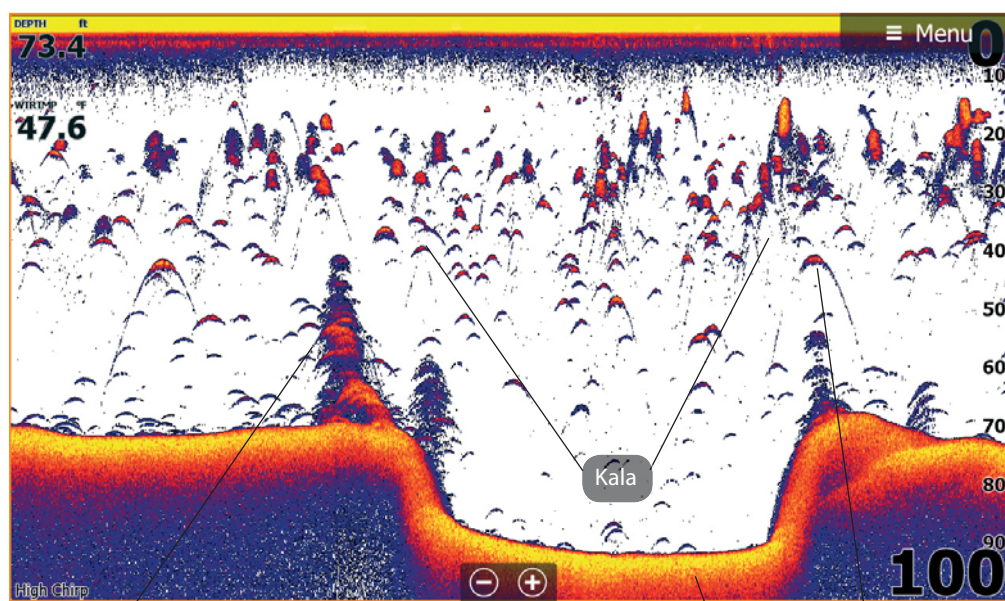
StructureScan® 3D

Mitme-kiire ehk multi-beam sonari tehnoloogia, mis on võimeline kuvama kõrg-resolutsiooniga, 180- kraadiseid ja kolmedimensioonilisi vaateid, võimaldades leida parimaid kalastuspiirkondi kiiremini kui varem. Vaata veealuseid pilte mistahes nurga alt ScanTrack™ abil ning parimaid SideScan ja DownScan Imaging™ vaateid kuni 90 meetrit mõlemale poole paati. Ühildub HDS® Carbon ja HDS® Gen3 seadmetega.



CHIRP ja Broadband sonar

Sisseehitatud CHIRP ja Broadband Sounder™ sonarid pakuvad väga head sihtmärgi eraldust ja ekraani selgust, et näha kalu isegi siis, kui nad on põhja lähedal või tihedas parves. CHIRP ja Broadband Sounder™ sonarid on sisse ehitatud HDS® Carbon, HDS® Gen3, Elite-Ti ja Hook-4, -5, -7, -9 seadmetele.



Struktuur

Colorline™ näitab sihtmärgi kõvadust- mida heledam värv, seda kõvem sihtmärk.

StructureScan® HD

Tänapäeva parim kalaleidmise tehnoloogia sisaldab SideScan vaadet, DownScan allavaadet, StructureMap™ ja Trackback™ vaadet. Väga detailsed kõrg-resolutsiooniga vaated veealustest struktuuridest aitavad leida kiiremini kalarikkaid kohti. Ühildub HDS® Carbon, HDS® Gen3 ja Elite-Ti mudelitega.



Struktuur

Söödakala

Sonari ulatus

Veesammas

Püstine puu

Vari, mis näitab, et püstine puu on põhjaga ühenduses

Veesammas

Struktuur

Kala

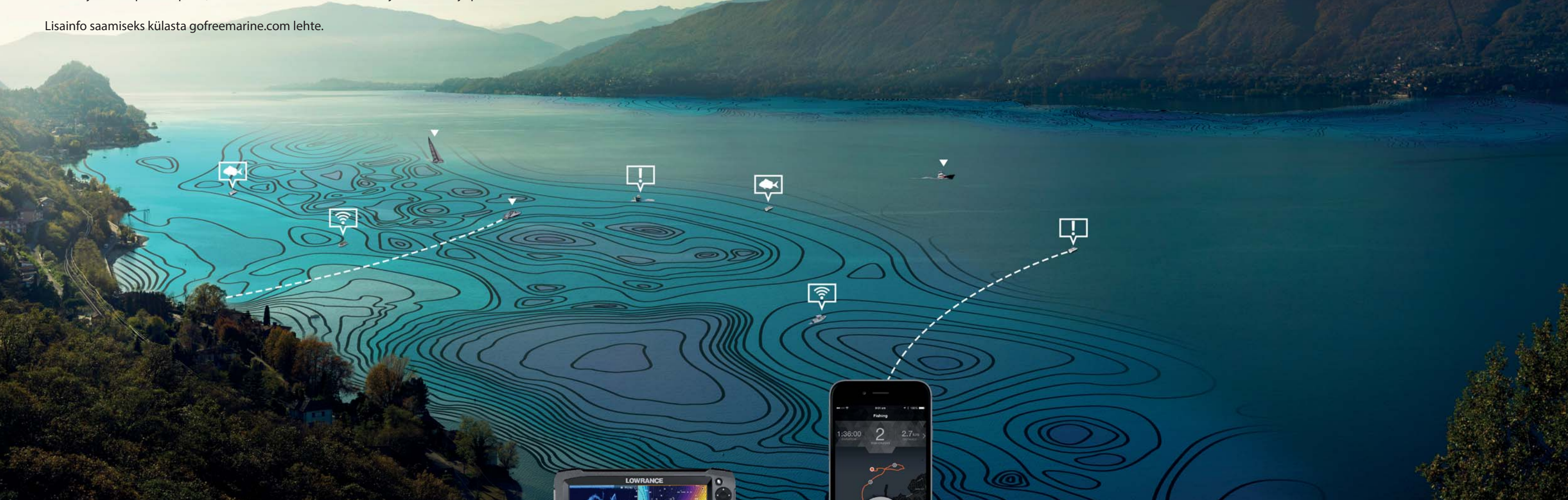
Söödakala

Püstine puu

GOFREE™

GoFree® pakub digitaalset mereökosüsteemi, mis sisaldab GoFree poodi, GoFree HOOKED ja GoFree Link äppe ning GoFree Track Vessel Management lahendust. GoFree abil saab kaarte üles ja alla laadida, uuendada tarkvara otse HDS Carbon, HDS Gen3 ja Elite Ti kalaleidja/kaardiplotteri pealt, kasutades sisse ehitatud GoFree juhtmevaba ja pilve ühendust.

Lisainfo saamiseks külasta gofreemarine.com lehte.

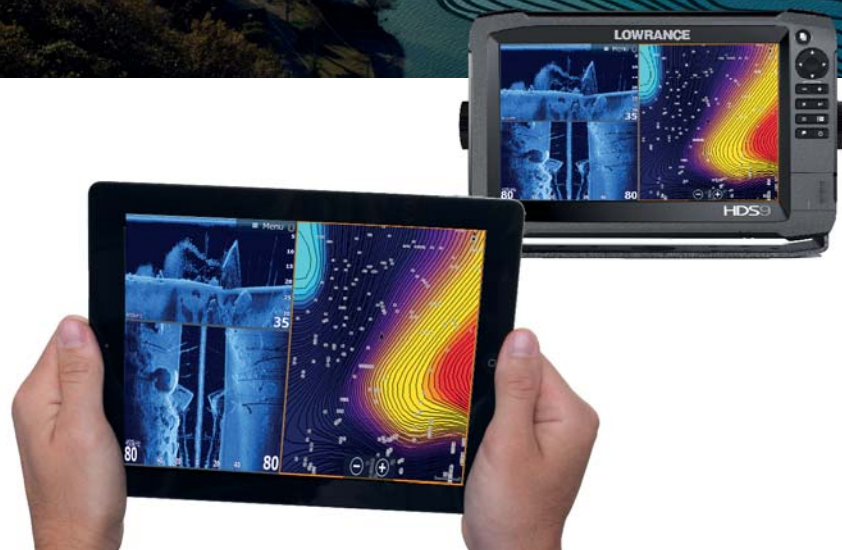


GoFree Shop

GoFree® Shop on merekaartide pood, mis võimaldab alla laadida ostetud kaarte või Insight Genesis® ise koostatud kaarte koheseks kasutamiseks. Külasta gofreeshop.com lisainfo saamiseks.

GoFree Link

GoFree® Link on tasuta äpp, mis võimaldab kasutajal näha Lowrance®, Simrad® ja B&G® multifunktsionaalse ekraani pilti paralleelselt nutitelefoni või vaadata/juhtida seadet tahvelarvuti abil. Saadaval Android ja IOS oeratsioonisüsteemidele.



GoFree Hooked

Tasuta GoFree® HOOKED äpp võimaldab võistelda sõprade, pere või kõigi Go Free HOOKED äpi kasutajatega üle maailma. GoFree® HOOKED äpp võimaldab näha reaajas kõigi tulemusi, salvestada püütud kalade fotosid, kalade näitajaid (liik, kaal, pikkus) ning oma kalastusretke.

GoFree Track + GoFree Vessel

Track™ peab logi, monitorib ja kannab paadi ja mootori andmed otse GoFree Vessel™ veebikeskkonda. GoFree Vessel™ salvestab kõik tähtsad andmed mootori ja paadi kohta, samuti teekonna, kus oled liikunud. Jälgi oma paadi andmeid ning saa e-maili teel teateid ja hoiatusi, kui mootoris on tõrkeid. Saad väga lihtsalt lisada oma nutitelefoni fotosid sõidu kohta, luua ja jagada neid sotsiaalmeedia või emaili kaudu läbi TripReplays™.





Insight Genesis™

Salvesta oma sonari logi ja loo ise tasuta detailseid samasügavusjoontega kaarte Insight Genesis® abil või lae tasuta alla teiste Insight Genesis kasutajate poolt koostatud kaarte (Social Maps). Loo tasuta konto lehel insightgenesis.com või osta lisavõimalustega Insight Genesis Premium.

Insight Genesis™ võimalused (tasuta)

- Koosta tasuta kaart oma sonari logi põhjal
- Vaata, lae alla ja aita kaasa uute kaartide loomisele üle maailma
- Koosta kaarte 1-, 3-, 5- või 10-jalaste samasügavusjoontega

Lihtne, 3-osaline protsess



Insight Genesis™ Premium lisavõimalused (tasulised)

- Vaata ja lae alla taimestiku ja põhja kõvaduse kaardikihid
- HDS Carbon, HDS Gen3 ja Elite Ti seadmetes võimalus tõsta esile erinevad sügavused eri värvidega
- Võimalus oma tehtud kaardid avalikustada või hoida privaatsena



Eesti rannikumere ja sisevete DETAILKAART

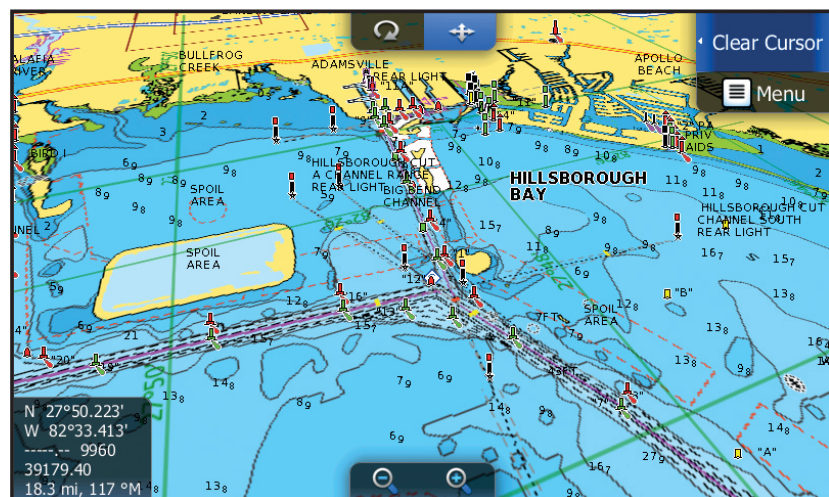
Detailkaart katab 20nm Eesti rannikuala, Peipsi järve, Emajõe ja osaliselt Võrtsjärve.

Detailkaart töötab järgmistest seadmetest:

Lowrance: Hook seeria, Elite Ti seeria, HDS Carbon, HDS Gen3, Mark-4 CHIRP, Mark-4 HDI, Elite-4 CHIRP, Elite-4 HDI, Elite-5 CHIRP, Elite-5 HDI, Elite-7, Elite-7 CHIRP, Elite-9 CHIRP, HDS Gen2, HDS Gen2 Touch.

Simrad Yachting: GO seeria, NSS evo3, NSE, NSS Sport, NSS evo2, NSO evo2.

B&G: Vulcan, Zeus³, Zeus² Touch, Zeus Touch, Zeus² Glass Helm.



Navionics® on maailma suurim ja kogenum merekaartide koostaja. Navionicsi kaardid pakuvad kõrg-resolutsioonilisi kaardikihte nagu 3D, Satellite Overlay, Panoramic Port Pictures, Dynamic Tides & Current jne.

Navionicsi SonarChart™ Live

SonarChart Live võimaldab navigeerimise ajal luua personaalseid reaajas 1ft/5 m HD batümeetrilisi kaarte. Seda võimalust saad kasutada ühilduvate Lowrance seadmetega või ühendades Wi-Fi kaudu oma nutitelefoni või tahvelarvuti Navionics boating appiga.

Navionicsi Dock-to-Dock Autorouting

Dock-to-Dock Autorouting kalkuleerib kiiresti detailse marsruudi Navionicsi kaardi abil läbi kitsaste mereteede ja kanalite. Saadaval ühilduvatele Lowrance seadmetele.



C-MAP MAX-N+

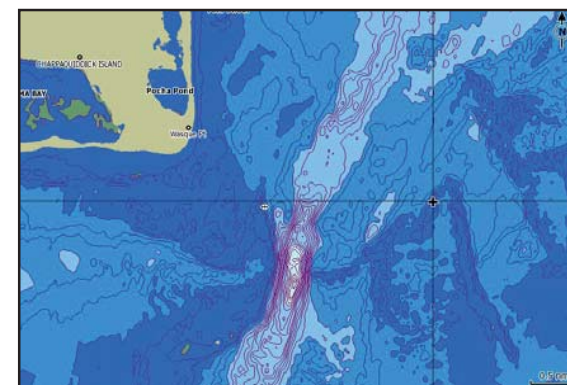
C-MAP MAX-N+ kaardid sisaldavad täpseid ja värskeid andmeid ning unikaalseid lisavõimalusi.

- Kõrg-resolutsiooniga batümeetrilised (HRB) kaardid rannikualade kohta
- Looded
- Kõrgresolutsiooniga aerofotod sadamatest
- Mereinfo ja sadamateenused
- Kalastusspordi andmed (ainult USA) vrakkide/riffi de kohta, Fish ID fotod, kohalikud reeglid ja regulatsioonid jne.



C-MAP MAX-N

MAX-N sisaldab täpseid ja detailseid C-MAP kaarte koos sügavusalade ja kontuuridega, vrakkide/takistustega, ankrualadega, väikelaevade rajatistega jne.



VÕRGULAHENDUSED

Lowrance® pakub lahendusi, mis aitavad navigeerida, olla ühenduses teiste alustega, kasutada radarit, monitoorida ilma. Lowrance võrgulahendused ei suurenda mitte ainult meresõitja ohutust, vaid võimaldavad ka suurt valikut meelelahutust alates SiriusXM® Marine Weather and Audiost kuni SonicHub®2 Bluetooth® audio striiimiseni sinu nutitelefoni.



Broadband 4G™

- Instant On™: Tahkistüüpi tehnoloogia võimaldab kohest käivitust ja selget ekraanipilti ilma pika soojenemisajata nagu magnetron pulssradaritel.
- MARPA sihtmärgi jälgimine: Jälgi kuni 10 sihtmärki. Vajab kompassisensorit.
- Ohutu- ülimaldala emissioonid. Emiteerib vähem kiirgust kui mobiiltelefon, seega on võimalik paigaldada igale poole.

Broadband 3G™

- Instant On™: Tahkistüüpi tehnoloogia võimaldab kohest käivitust ja selget ekraanipilti ilma pika soojenemisajata nagu magnetron pulssradaritel.
- Automaatne selgus: ennast tõestanud automaatne sadama ja avamere režiim
- MARPA sihtmärgi jälgimine: jälgi kuni 10 sihtmärki. Vajab kompassisensorit.
- Ohutu- ülimaldala emissioonid. Ohutum kui iga teine radar turul



NMEA 2000® võrgulahendused



NMEA 2000®

Lowrance NMEA 2000 võrgu seadmed jagavad ja näitavad kasutaja poolt valitud andmeid NMEA 2000 võrku ühendatud seadmete ja instrumentidega.



Precision-9 kompass

Precision-9 Kompass mõõdab liikumist üheksalt erinevalt teljelt, et saada kõige täpsemat suuna ja pöördeulatuse informatsiooni Lowrance autopiloodi, radari ja navigatsioonisüsteemi jaoks.



Point-1 GPS/GLONASS

Integreeritud elektrooniline kompass tagab 10Hz suunaandmed kaardi stabiliseerimiseks ja radari pealiskihiks ning täpse kursi üle maapinna ka väikestel kiirustel



NAIS-400 B-klassi AIS

Vähenda kokkupõrke riski selle viimase põlvkonna B-klassi AIS transponderiga -oluline navigeerides tänapäeva tugevatel laevateedel ja tiheda liiklusega sadamates.



Link-8 DSC VHF raadio

Statsionaarse Link-8 ja Link-5 D-klassi DSC VHF-süsteemi kõik ohutusfunktsioonid on pakitud kompaktsesse IPX7 vee- kindlasse korpusesse, pakkudes 25W/1W edastusvõimsust.



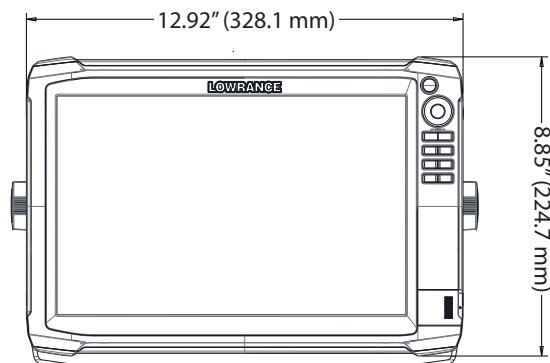
Link-2 DSC VHF raadio

Täiustatud 5W/1W veekindel WHF käsiraadio, mis jääb veepinnale huppima. Sisse ehitatud kaheteistkümne kanaliga GPS-vastuvõtjaga Link 2 sisaldab trackplotterit, Great Circle navigatsiooni ja palju muud.

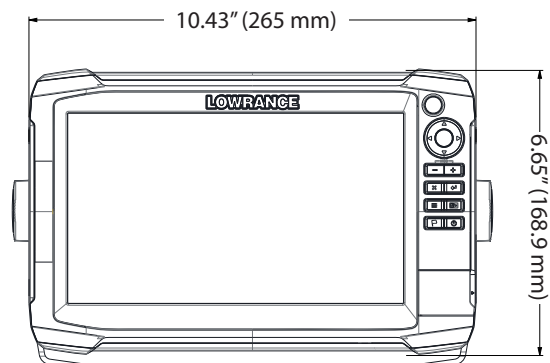
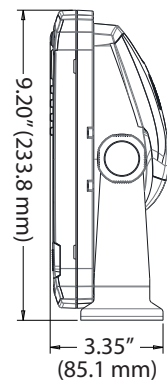


SonicHub®2 marine audio

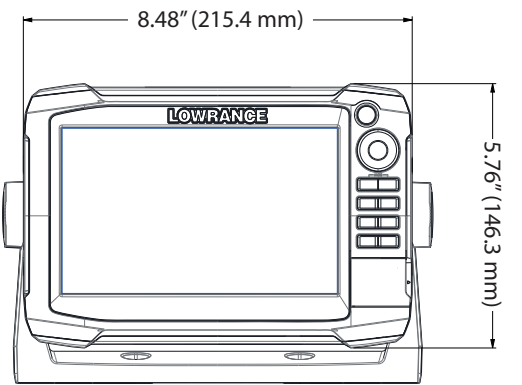
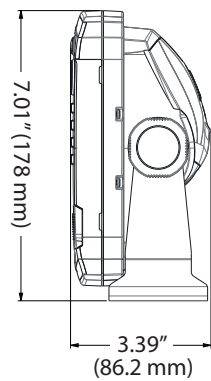
Uusim mere-audio meelelahutussüsteem Lowrance SonicHub 2 pakub integreeritud Bluetooth-ühendust, mis võimaldab esitada muusikat Pandorast (kui on saadaval), nutitelefoni või tahvelarvuti. Süsteem toetab AM/FM raadio sagedusi, mängib muusikat USB mäluulgal või IPODilt- Kõike seda saad juhtida oma HDS -ekraanilt.



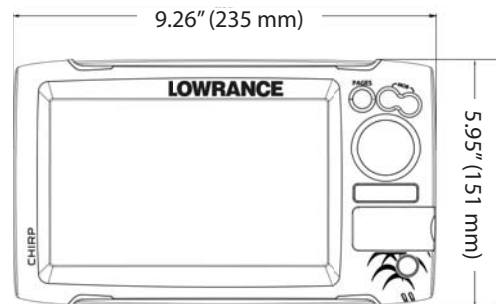
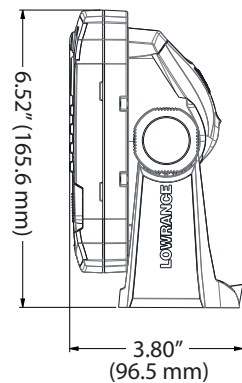
HDS-12 Carbon, HDS-12 Gen3



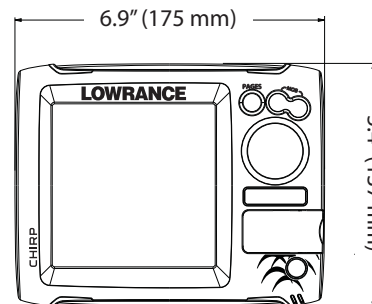
HDS-9 Carbon, HDS-9 Gen3



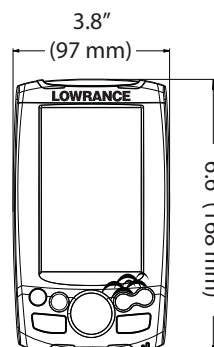
HDS-7 Carbon, HDS-7 Gen3



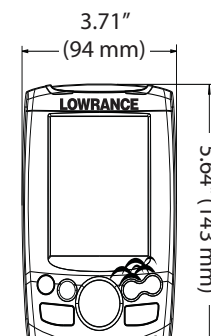
HOOK-7/7x



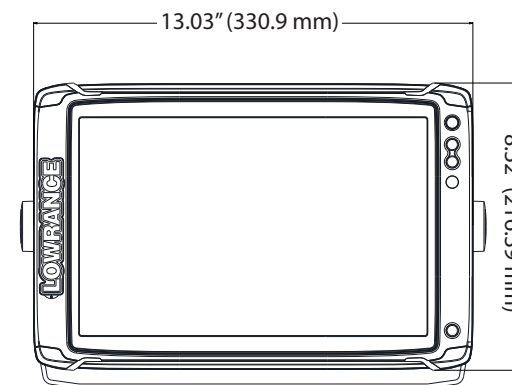
HOOK-5/5x



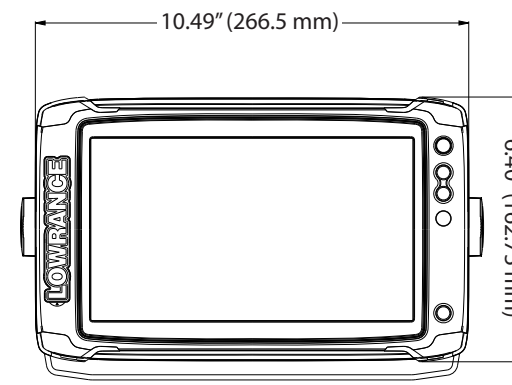
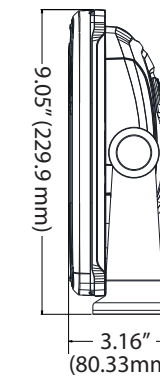
HOOK-4/4x



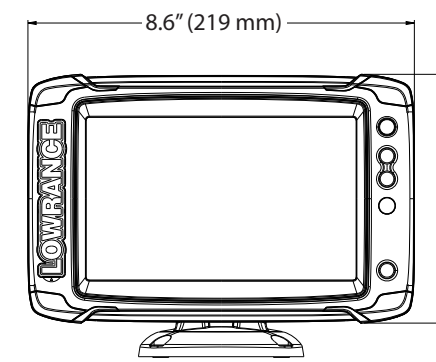
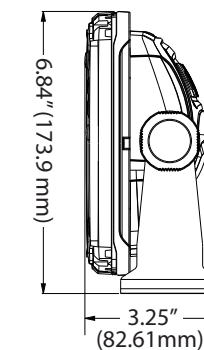
HOOK-3x/3x DSI



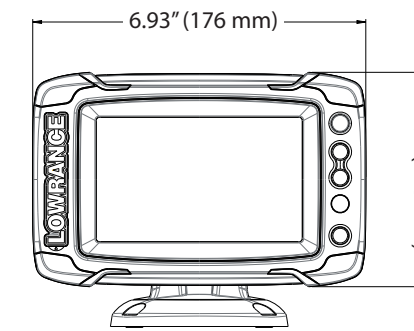
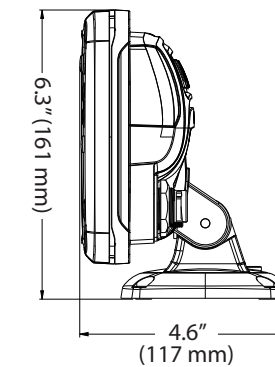
Elite-12 Ti



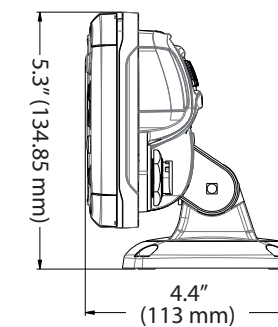
Elite-9 Ti



Elite-7 Ti



Elite-5 Ti



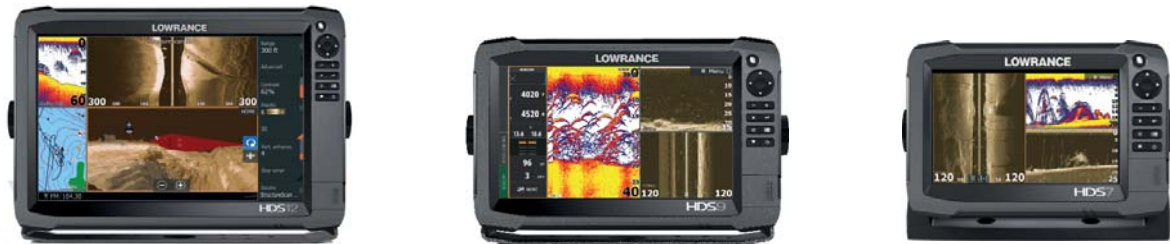
Lowrance® omadused

Omadused	HDS Carbon	HDS Gen3	Elite-Ti * v.a Elite-5 Ti	HOOK * v.a 3x, 3x DSI ** v.a 3x *** v.a 4x, 3x, 3x DSI
SolarMAX HD ekraan	•			
SolarMAX ekraan		•	•	•
Puutetundlik ekraan	•	•	•	
Puutetundlik ekraan (Multi-touch)	•	•		
Suure jõudlusega protsessor	•			
CHIRP	•	•	•	•*
DownScan Imaging	•	•	•	•**
StructureScan HD	•	•	•	
StructureScan 3D	•	•		
TotalScan kõik-ühes andur	•	•	•	
Kaks sonari kanalit võrgus	•			
Kahe-kanaliline CHIRP	•			
Sisemine GPS antenn (va. kalaleidjad)	•	•	•	•
Wifi ühilduvus	•	•	•	
NMEA 2000	•	•	•*	
NMEA 0183	•	•	•	•***
Mootori ühilduvus	•	•	•*	
SmartSteer autopiloot (Motorguide Xi5 elektrimootorile)	•	•	•*	
SmartSteer autopiloot päramootorile	•	•		
Power-Pole ankrud	•	•	•	
SiriusXM mereilm	•	•		
Radari ühilduvus	•	•		
SonicHub 2 ühilduvus	•	•		
Ethernet ühilduvus	•	•		
Videosisend	•	•		

Lowrance® tootekoodid



HDS Carbon		
HDS-12 Carbon	ROW TotalScan anduriga	000-13691-001
HDS-12 Carbon	ROW Med/High/StructureScan 3D anduriga	000-13690-002
HDS-12 Carbon	Andurita	000-13690-001
HDS-9 Carbon	ROW TotalScan anduriga	000-13685-001
HDS-9 Carbon	ROW Med/High/StructureScan 3D anduriga	000-13684-002
HDS-9 Carbon	Andurita	000-13684-001
HDS-7 Carbon	ROW TotalScan anduriga	000-13679-001
HDS-7 Carbon	ROW Med/High/StructureScan 3D anduriga	000-13678-002
HDS-7 Carbon	Andurita	000-13678-001



HDS Gen3		
HDS-12 Gen3	ROW TotalScan anduriga	000-13268-001
HDS-12 Gen3	ROW with Mid/High and 3D anduriga	000-13584-001
HDS-12 Gen3	Andurita	000-11797-001
HDS-9 Gen3	ROW TotalScan anduriga	000-13266-001
HDS-9 Gen3	ROW Med/High/StructureScan 3D anduriga	000-13583-001
HDS-9 Gen3	Andurita	000-11792-001
HDS-7 Gen3	ROW TotalScan anduriga	000-13264-001
HDS-7 Gen3	ROW with Mid/High/StructureScan 3D anduriga	000-13582-001
HDS-7 Gen3	Andurita	000-11787-001



Elite-Ti		
Elite-12 Ti	Andurita	000-13717-001
Elite-12 Ti	TotalScan anduri ja C-MAP Põhja-Euroopa kaardiga	000-13718-007

Elite-12 Ti	TotalScan anduri ja C-MAP Lõuna-Euroopa kaardiga	000-13718-008
Elite-12 Ti	TotalScan anduriga	000-13718-001
Elite-9 Ti	Andurita	000-13272-001
Elite-9 Ti	TotalScan anduriga ja C-MAP Põhja-Euroopa kaardiga	000-13274-007
Elite-9 Ti	TotalScan anduriga ja C-MAP Lõuna-Euroopa kaardiga	000-13274-008
Elite-9 Ti	TotalScan anduriga	000-13274-001
Elite-7 Ti	Andurita	000-12416-001
Elite-7 Ti	Med/High/DownScan anduriga	000-12471-001
Elite-7 Ti	TotalScan anduriga	000-12419-001
Elite-5 Ti	Andurita	000-12420-001
Elite-5 Ti	Med/High/DownScan anduriga	000-12421-001
Elite-5 Ti	TotalScan anduriga	000-12423-001



HOOK		
HOOK-7	Mid/High/DownScan anduriga	000-12664-001
HOOK-7	Andurita	000-12663-001
HOOK-7x	Mid/High/DownScan anduriga	000-12660-001
HOOK-5	Mid/High/DownScan anduriga	000-12656-001
HOOK-5	Andurita	000-12655-001
HOOK-5x	Mid/High/DownScan anduriga	000-12653-001
HOOK-4	Mid/High/DownScan anduriga	000-12647-001
HOOK-4x	Mid/High/DownScan anduriga	000-12641-001
HOOK-4x	Mid/High anduriga	000-12640-001
HOOK-3x	83/200kHz Broadband anduriga	000-12635-001
HOOK-3x DSI	455/800kHz DownScan anduriga	000-12636-001



Ice Machines		
HOOK-5x	Mid/High jäämasin - PPP-18i	000-12654-001
HOOK-4	Mid/High jäämasin	000-12651-001
HOOK-4x	Mid/High jäämasin	000-12644-001
HOOK-3x	Aastaringne pakett 83/200 kHz anduriga	000-12639-001

NMEA 2000 võrgusensorid		
Vedeliku tase	NMEA 2000 vedeliku taseme andur	000-11518-001
Kütuse kulu	NMEA 2000 kütuse kulu andur	000-11517-001
Kütuse andmed	NMEA 2000 kütuse andmete andur	000-11522-001
Rõhu andur	NMEA 2000 rõhu andur	000-11523-001
Temp. andur	NMEA 2000 temperatuuri andur	000-11520-001
Läbi-kere temp. andur	NMEA 2000 läbi-kere temperatuuri andur	000-11521-001
Kiiruse andur	NMEA 2000 kiiruse andur	000-11519-001
Ilm ja audio		
SonicHub2	SonicHub2 mereaudio server 2 kõlariga	000-12301-001
SonicHub2	SonicHub2 mereaudio serveri moodul	000-12302-001
Kõlaripakett	SonicHub2 mereaudio kõlarid	000-12304-001
Navigatsioon		
Broadband 4G radar	Broadband 4G radar	000-10419-001
Broadband 3G radar	Broadband 3G radar	000-10435-001
6kW HD radari kompl.	6kW HD radar komplekt	TXO6S-1
Precision-9 kompass	Precision-9 tahkistehnoloogiaga kompass	000-12607-001
NAIS-400	NAIS-400 süsteem, B-klassi AIS GPS antenniga	000-10980-001
Point-1 antenn	Point-1 GPS-antenniga kompass	000-11047-001
Hüdrauliline päramootori autopiloot	Lowrance hüdrauliline päramootori autopiloodi komplekt	000-11748-001
Trossiga päramootori autopiloot	Lowrance päramootori autopiloodi roolitrossiga komplekt	000-11749-001
Kommunikatsioon		
Link-8 VHF	Link-8 D-klassi DSC VHF raadio	000-10789-001
Link-5 VHF	Link-5 D-klassi DSC VHF raadio	000-10788-001
Link-2 VHF	Link-2 DSC VHF käsiraadio	000-10781-001
Kinnitustarbed		
Kajaki kinnitus	Anduri kinnitus kajakile	000-10606-001

Lowrance® andurid



Ahtrile paigaldatavad mudelid

Kiired ahtri peeglile paigaldatavad Skimmer-andurid läbivad vett ilma et tekitaks sonarit häirivaid õhumulle tagades prima sonari töö ning puhtaima pildi.



Keresisesed mudelid

Lowrance® keresisesed andurid saadavad signaali läbi fiiberklaasist kere. Epoksiidiga kere külge liimitud andurid sobivad neile, kes ei taha oma paadi kereesse auke puurida.



Läbi-kere mudelid

Lowrance® läbi kere andurid sobivad paatidele, millele ei ole võimalik ahtriandurit paigaldada või neile kes soovivad anduri silme alt ära paigaldada.

Andurid					
Ahtri peeglile paigaldatavad					
Andur	Kalle	Sagedus	Ühilduvad seadmed	Pistik	Tootekood
HST-WSBL		Med/High CHIRP	HDS® Carbon/HDS® Gen3/HOOK-7/HOOK-5/HOOK-4	7-pin	000-0106-72
HST-DFSBL		Low/High CHIRP	HDS® Carbon/HDS® Gen3/HOOK-7/HOOK-5/HOOK-4	7-pin	000-0106-77
HST-WSU		Med/High	HOOK-3x	Uni-plug	000-0106-48
HDI Skimmer (Lowrance sinine)		Med/High CHIRP/DownScan	HDS® Carbon/HDS® Gen3/Elite-Ti	9-Pin xSonic	000-12570-001
HDI Skimmer		Low/High CHIRP/DownScan	HDS® Carbon/HDS® Gen3/Elite-Ti	9-Pin xSonic	000-12569-001
HDI Skimmer		Med/High CHIRP/DownScan	HDS® Carbon/HDS® Gen3//HOOK-7/HOOK-5/HOOK-4	7-Pin	000-10976-001
DSI Skimmer		DownScan	Hook-3x DSI	Uni-plug	000-10260-001
TOTALSCAN™		Med/High/StructureScan HD	HDS® Carbon/HDS® Gen3/Elite-Ti		000-12568-001
StructureScan® 3D		3D/Sidescan/DownScan	HDS® Carbon/HDS® Gen3		000-12395-001
Airmar® P66		Low/High CHIRP	HDS® Carbon/HDS® Gen3/Elite-Ti	9-Pin xSonic	000-11062-001
Airmar® TM260		Low/High CHIRP	HDS® Carbon/HDS® Gen3	9-Pin xSonic	000-10116-001
Airmar® TM150M		Medium (95-155)	HDS® Carbon/HDS® Gen3	7-Pin	000-11302-001
Airmar® TM275LH-W		Low (42-65)/High (150-250)	HDS® Carbon	9-Pin xSonic	000-13770-001
Läbi kere					
Andur	Kalle	Sagedus	Ühilduvad seadmed	Pistik	Tootekood
StructureScan® 3D (roostevabast terasest)		3D/Sidescan/DownScan	HDS® Carbon/HDS® Gen3		000-13559-001
2 roostevabast terasest StructureScan® 3D		3D/Sidescan/DownScan	HDS® Carbon/HDS® Gen3		000-13560-001
Plastikust StructureScan® HD		Sidescan/DownScan	HDS® Carbon/HDS® Gen3		000-11029-001
StructureScan® HD (roostevabast terasest)		Sidescan/DownScan	HDS® Carbon/HDS® Gen3		000-11459-001
2 roostevabast terasest StructureScan® HD		Sidescan/DownScan	HDS® Carbon/HDS® Gen3		000-11460-001
Pronksist HDI	0	Low/High CHIRP/DownScan	HDS® Carbon/HDS® Gen3/Elite-Ti	9-Pin xSonic	000-11133-001
	12	Low/High CHIRP/DownScan	HDS® Carbon/HDS® Gen3/Elite-Ti	9-Pin xSonic	000-11134-001
	20	Low/High CHIRP/DownScan	HDS® Carbon/HDS® Gen3/Elite-Ti	9-Pin xSonic	000-11135-001

Läbi-kere (jätukub)					
Andur	Kalle	Sagedus	Ühilduvus seadmetega	Pistik	Tootekood
Airmar® P319	0	Low/High CHIRP	HDS® Carbon/HDS® Gen3	9-Pin xSonic	000-13915-001
Airmar® SS60	0	Low/High CHIRP	HDS® Carbon/HDS® Gen3	9-Pin xSonic	000-13784-001
	12	Low/High CHIRP	HDS® Carbon/HDS® Gen3	9-Pin xSonic	000-13785-001
	20	Low/High CHIRP	HDS® Carbon/HDS® Gen3	9-Pin xSonic	000-13786-001
Airmar SS164	0	Low/High CHIRP	HDS® Carbon/HDS® Gen3	9-Pin xSonic	000-13916-001
	12	Low/High CHIRP	HDS® Carbon/HDS® Gen3	9-Pin xSonic	000-13917-001
	20	Low/High CHIRP	HDS® Carbon/HDS® Gen3	9-Pin xSonic	000-13918-001
Airmar® SS260		Low/High CHIRP	HDS® Carbon/HDS® Gen3	9-Pin xSonic	000-13783-001
Airmar® B150M	0	Medium (95-155)	HDS® Carbon/HDS® Gen3	9-Pin xSonic	000-13920-001
	12	Medium (95-155)	HDS® Carbon/HDS® Gen3	9-Pin xSonic	000-13921-001
	20	Medium (95-155)	HDS® Carbon/HDS® Gen3	9-Pin xSonic	000-13922-001
Airmar® SS75M	0	Medium (80-130)	HDS® Carbon/HDS® Gen3	9-Pin xSonic	000-13908-001
	12	Medium (80-130)	HDS® Carbon/HDS® Gen3	9-Pin xSonic	000-13909-001
	20	Medium (80-130)	HDS® Carbon/HDS® Gen3	9-Pin xSonic	000-13910-001
Airmar® SS75H	0	High (130-210)	HDS® Carbon/HDS® Gen3	9-Pin xSonic	000-13911-001
	12	High (130-210)	HDS® Carbon/HDS® Gen3	9-Pin xSonic	000-13912-001
	20	High (130-210)	HDS® Carbon/HDS® Gen3	9-Pin xSonic	000-13913-001
Airmar® SS175L	0	Low (40-60)	HDS® Carbon/HDS® Gen3	9-Pin xSonic	000-13774-001
	12	Low (40-60)	HDS® Carbon/HDS® Gen3	9-Pin xSonic	000-13775-001
	20	Low (40-60)	HDS® Carbon/HDS® Gen3	9-Pin xSonic	000-13776-001
Airmar® SS175M	0	Medium (85-135)	HDS® Carbon/HDS® Gen3	9-Pin xSonic	000-12492-001
	12	Medium (85-135)	HDS® Carbon/HDS® Gen3	9-Pin xSonic	000-12493-001
	20	Medium (85-135)	HDS® Carbon/HDS® Gen3	9-Pin xSonic	000-12494-001
Airmar® SS175H-W	0	High (150-250)	HDS® Carbon/HDS® Gen3	9-Pin xSonic	000-12495-001
	12	High (150-250)	HDS® Carbon/HDS® Gen3	9-Pin xSonic	000-12496-001
	20	High (150-250)	HDS® Carbon/HDS® Gen3	9-Pin xSonic	000-12497-001

Trollingmootorile / keresesed					
Andur		Sagedus	Ühilduvus seadmetega	Tootekood	
PD-WBL (ainult keresisene)		Med/High CHIRP	HDS® Carbon/HDS® Gen3//HOOK-7/HOOK-5/HOOK-4	7-pin	000-0106-73
PDRT-WSU* (temperatuurianduriga)		Med/High CHIRP	Hook-3x	Uni-plug	000-0106-69
PD-WSU		Med/High CHIRP	Hook-3x	Uni-plug	000-0106-52
PDT-WBL		Med/High CHIRP	HDS® Carbon/HDS® Gen3//HOOK-7/HOOK-5/HOOK-4	7-Pin	000-0106-74
PDT-WSU		Med/High CHIRP	Hook-3x	Uni-plug	000-0106-50
SpotlightScan™*		Surround-Scan	HDS® Carbon/HDS® Gen3		000-11303-001
Airmar® P79 (ainult keresisene)		Low/High CHIRP	HDS® Carbon/HDS® Gen3//HOOK-7/HOOK-5/HOOK-4	7-Pin	000-0136-03

*ainult trollingmootoritele		
Adapterid		
7-to-9 Pin Adapteri kaabel	Ühendab 7-Pin anduri 9-Pin xSonic pesaga ekraanidele (HDS Carbon/HDS Gen3/Elite-Ti)	000-13313-001
9-to-7 Pin Adapteri kaabel	Ühendab 9-Pin anduri 7-pin xSonic pesaga ekraanidele (HOOK-7/HOOK-5/HOOK-4)	000-12571-001



LOWRANCE 60 AASTAT

VEE PEAL SÜNDINUD PÄRAND

Igäüks mäletab just seda esimest püütud kala

Tamiil pinguldub. Öngeritv paindub. Õhus on pinget.

See on mälestus, mida jagame edasi järgmisele põlvkonnale. Kalastades tunned, et elad. Meie teame seda. Peale 60 aastat kalameeste aitamist oskame seda traditsiooni jätkata.

Algusest peale on Lowrance kasutanud innovatiivset disaini ja juhtivaid sonaritehnoloogiaid, et suurendada kalapüüki.

Kõik algas 1950-ndatel kui Darrel Lowrance püüdis kala transistor sonari tehnoloogia abil.

"Me muudame seda, kuidas inimesed kala püüavad. Ja me teeme seda ise"-Darrel Lowrance

Ta tegi seda 1957-ndal aastal kui esitles esimest harrastajatele mõeldud kalaleidjat FISH-LO-K-TOR, mida paljud teavad nime all väike roheline kast. Tema püüdlused ei muutnud ainult seda, kuidas kala püüda, vaid sillutas teed ka harrastajatele mõeldud kalaleidmise tööstusele.

Lowrance bränd on siiani tööstusharu juhtiv bränd, mis on jätkanud pideva edasiarenduse ja innovatsiooni lainel. Oleme pühendunud kvaliteetsete ja kauakestvate toodete loomisele. Viimase 60 aasta jooksul on Lowrance tööstusharu edasi arenanud innovatsiooni ja uute tehnoloogiatega nagu:

– FISH LO-K-TOR® – Esimene transistorSONAR

– Esimene digitaalne mikroprotsessoriga SONAR

– Esimene arvutipõhine pabergraafikaga kalaleidja, millel on sihtmärgi lahendus

– Esimesed GPS vastuvõtjad, mis aitasid täpselt ära määrata kalarikkaid veealuseid struktuure ja võimaldasid neid uuesti üles leida.

– Esimesed patenteeritud interaktiivsed LCD-ekraaniga kalaleidjad

– Esimene signaali järeltöötlus (ASP™), mis võimaldab lihtsat igapäevast kasutust

– Esimene patenteeritud madala profiiliga SKIMMER® andur, mis töötab kiirete võimsate paatide peal. Andur töötab kiirusel kuni 70 mph

– Esimesed kalaleidjad, mis eristavad põhja kõvaduse (Grayline™ ja Colorline™)

– Esimene kolmedimensiooniline StructureScan® 3D kõrgresolutsiooniga andur

– Esimene SelectScan™ sihtmärgi eraldus, mis eristab kalad automaatselt kontrastse värviga

– Suure jõudlusega, kahe kanalilised CHIRP HDS Carbon multifunktsionaalsed ekraanid.

– Laitmatu SolarMAX™ HD ekraanitehnoloogia.

Alates FISH LO-K-TOR®-st, esimesest harrastajatele mõeldud kalaleidjast kuni 2017 aastal uue, suure jõudlusega HDS Carbonini oleme pühendunud sellele, et aidata kalameestel rohkem kala püüda ning tuua pidevalt turule kõige innovatiivsemad tooted.

ALTER[®]

ALTER BALTICS OÜ
Gaasi 4a, 11415 Tallinn, Estonia
Tel.: +372 651 9666
Fax: +372 651 9667
alter@alter.ee

e-pood:
www.marine.ee

EDASIMÜÜJAD: www.marine.ee/et/p/edasimuujad

 facebook.com/altermarine

 instagram.com/altermarine



LOWRANCE[®]
FIND. NAVIGATE. DOMINATE.
www.lowrance.com

Products, features and specifications subject to change without notice.
© 2016 Navico[®]

 facebook.com/lowrance  twitter.com/lowrancefishing  youtube.com/user/lowrance  instagram.com/lowrancefishing